

# Сплит-системы Rational



LED-дисплей



Изображение является схематичным. Для правильной установки см. инструкцию по установке.

## В комплекте

## NEW Описание



Пульт управления  
**LZ-KNP** (в комплекте)

Сплит-система **Rational** — это кондиционер класса «Комфорт», сочетающий в себе современные технологии с рядом дополнительных функций, таких как двойной автосвинг. Лаконичный дизайн внутреннего блока в стиле Simple позволяет вписать кондиционер в жилые помещения различного назначения.

## Отличительные особенности



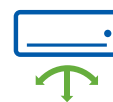
### Технология Easy Way (от англ. «простой подход»)

Технология базируется на абсолютном новом подходе к конструкции внутреннего блока сплит-системы и включает в себя три простых решения: простая установка, простое обслуживание и простое управление.



### Система удаленного управления (опция)

Серия может быть оснащена Wi-Fi модулем LZ-KOW, позволяющим управлять кондиционером с помощью любого мобильного устройства из любой точки мира.



### Двойной автосвинг

Двойной автосвинг — функция, позволяющая управлять воздушным потоком с помощью вертикальных и горизонтальных жалюзи с 5–7 фиксированными положениями и плавным качанием, обеспечивающими равномерное распределение воздушного потока.



Специальное антикоррозийное покрытие **Golden Fin\***



### Дизайн в стиле Simple (от англ. «простой»)

Создает впечатление легкости, не перегружая интерьер.



### Класс энергоэффективности А

Позволяет значительно экономить электроэнергию по сравнению с кондиционерами, обладающими низкими показателями энергоэффективности



### Проекционный дисплей

LED-дисплей. При желании выключается простым нажатием кнопки LED на пульте управления Intellect.

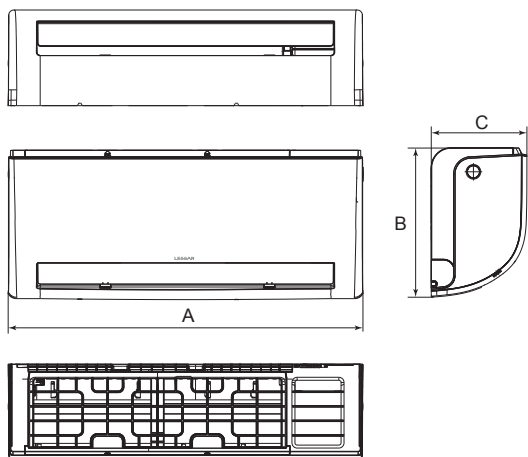


### Японский роторный компрессор

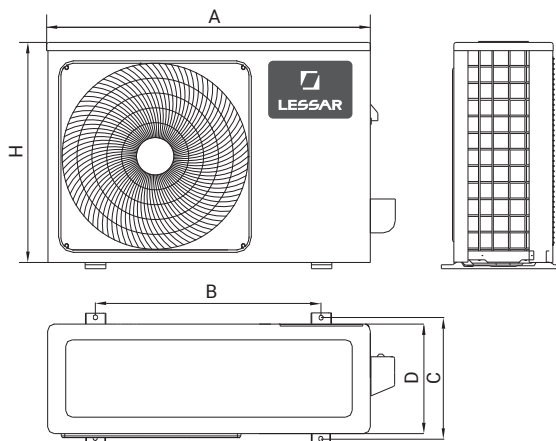
Гарантирует бесперебойную работу кондиционера в течение многих лет.

\* Все бытовые и полупромышленные внутренние и наружные блоки LESSAR (кроме высоконапорных канальных блоков) теперь защищены специальным антикоррозийным покрытием Golden Fin.

Габаритные размеры



Модель (внутренний блок)	A, мм	B, мм	C, мм
LS-H09KOA2A	717	302	193
LS-H12KOA2A	805	302	193
LS-H18KOA2A	964	325	222
LS-H24KOA2A	1106	342	232



Модель (наружный блок)	A*, мм	H, мм	D, мм	B, мм	C, мм
LU-H09KOA2A	700	550	270	450	260
LU-H12KOA2A	770	555	300	487	298
LU-H18KOA2A	770	555	300	487	298
LU-H24KOA2A	845	702	363	540	350

\* Размер A указан без учета защитного кожуха и вентиляей.

Технические характеристики

Сплит-система		NEW	NEW	NEW	NEW
		LS-H07KOA2A/ LU-H07KOA2A	LS-H09KOA2A/ LU-H09KOA2A	LS-H12KOA2A/ LU-H12KOA2A	LS-H18KOA2A/ LU-H18KOA2A
Холодопроизводительность	BTU	7000	9000	12 000	18 000
	кВт	2,05	2,63	3,51	5,27
Теплопроизводительность	BTU	8000	10 000	12 500	19 000
	кВт	2,34	2,93	3,66	5,56
EER (класс)		3,21 (A)	3,21 (A)	3,21 (A)	3,21 (A)
COP (класс)		3,61 (A)	3,61 (A)	3,61 (A)	3,61 (A)
<b>Потребляемая мощность</b>					
Охлаждение	кВт	0,639	0,821	1,096	1,643
Обогрев	кВт	0,649	0,812	1,015	1,543
<b>Рабочий ток</b>					
Охлаждение	A	2,8	3,6	4,8	7,1
Обогрев	A	2,8	3,5	4,4	6,7
Напряжение / Частота источника питания	ф./В/Гц	1 / 220 / 50			
Хладагент		R410A			
Количество хладагента	г	520	730	950	1200
Объем рециркулируемого воздуха внутреннего блока	м³/ч	308 / 391 / 465	390 / 519 / 586	390 / 519 / 585	611 / 757 / 900
<b>Внутренний блок</b>					
Размеры (Ш × Г × В)	мм	717 × 193 × 302	717 × 193 × 302	805 × 193 × 302	964 × 222 × 325
Упаковка (Ш × Г × В)	мм	785 × 285 × 375	785 × 285 × 375	875 × 285 × 375	1045 × 305 × 405
Масса (нетто / брутто)	кг	7,8 / 10	8,0 / 10,3	8,8 / 11,4	11 / 14,6
Уровень шума мин. / макс.	дБ	28,5 / 33,5 / 38	26 / 33 / 38	30 / 35,5 / 41	30,5 / 37,5 / 44,5
<b>Наружный блок</b>					
Марка компрессора		GMCC			
Размеры (Ш × Г × В)	мм	700 × 270 × 550	700 × 270 × 550	770 × 300 × 555	770 × 300 × 555
Упаковка (Ш × Г × В)	мм	815 × 325 × 615	815 × 325 × 615	900 × 345 × 585	900 × 348 × 615
Масса (нетто / брутто)	кг	23,7 / 25,9	26,4 / 28,6	30,1 / 32	36,5 / 39
Максимальный уровень шума	дБ	52,5	54	55,5	57
<b>Соединительные трубы</b>					
Жидкостная линия	мм	6,35	6,35	6,35	6,35
Газовая линия	мм	9,53	9,53	12,7	12,7
Максимальная длина трубопровода	м	20	20	20	25
Максимальный перепад высот	м	8	8	8	10
Дозаправка хладагентом (свыше 5 метров)	г	20	20	20	20
Рекомендуемая площадь помещения	м²	до 20	до 26	до 35	до 52
Сечение кабеля питания	мм²	3 × 1,5			
Сечение соединительного кабеля	мм²	4 × 1,5			
Автомат токовой защиты	A	16	16	16	16
<b>Допустимая темп. наружного воздуха</b>					
Охлаждение	°C	от +18 до +43			
Обогрев	°C	от -7 до +24			

Класс энергетической эффективности определен в соответствии с приказом МинПромТорга РФ № 357 от 29.04.10 (ред. от 12.12.11).