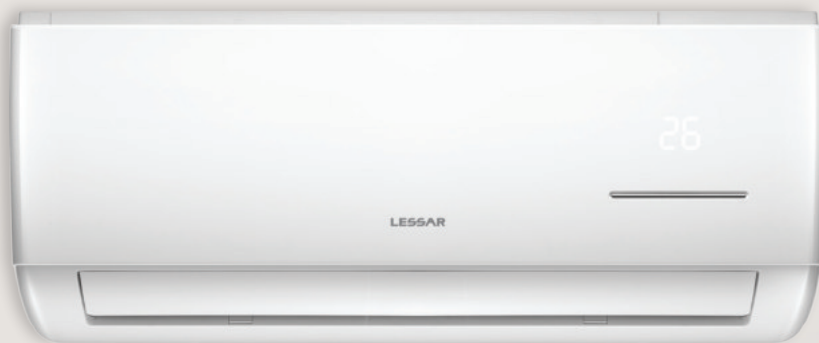


# Сплит-системы Rational



LED-дисплей



Изображение является схематичным. Для правильной установки см. инструкцию по установке.

## В комплекте



Пульт управления LZ-KDP (в комплекте)

NEW

## Описание

Сплит-система **Rational** — это кондиционер класса «Комфорт», сочетающий в себе современные технологии с рядом дополнительных функций, таких как ионизатор воздуха.

Главная новинка сезона 2018!

## Отличительные особенности



### Технология Easy Way (от англ. «простой подход»)

Технология базируется на абсолютно новом подходе к конструкции внутреннего блока сплит-системы и включает в себя три простых решения: простая установка, простое обслуживание и простое управление.



### Класс энергоэффективности A\*

Высокие показатели EER и COP для всех моделей Rational.



### Ионизатор воздуха\*\*

Насыщает воздух отрицательными ионами, благотворно влияющими на иммунную систему и позволяющими чувствовать себя на природе — в лесу или у водопада.

\* За исключением модели LS-H24KOA2/LU-H24KOA2.

\*\* Только для сплит-систем производительностью 9 и 12к ВТU.



### Дизайн в стиле Simple (от англ. «простой»)

Создает впечатление легкости, не перегружая интерьер.



### Проекционный дисплей

LED-дисплей. При желании выключается простым нажатием кнопки LED на пульте управления Intellect.



### Сменные фильтры (опция)

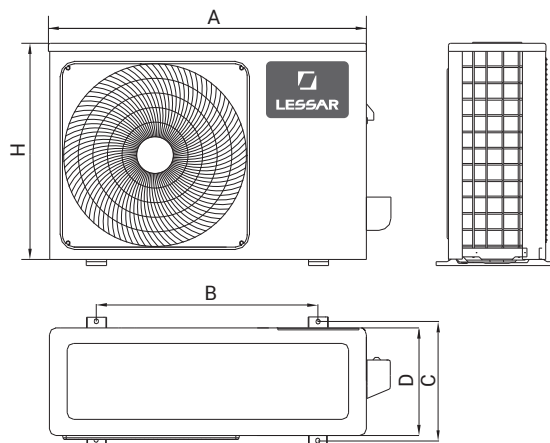
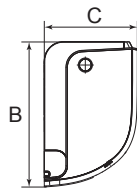
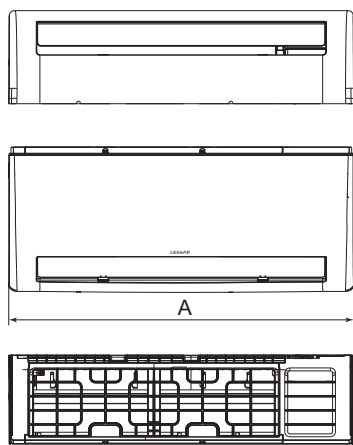
Способствуют эффективному очищению воздуха для создания комфортного микроклимата.



### Японский роторный компрессор

Гарантирует бесперебойную работу кондиционера в течение многих лет.

## Габаритные размеры



Модель (внутренний блок)	A, мм	B, мм	C, мм
LS-H09KOA2	717	302	193
LS-H12KOA2	805	302	193
LS-H18KOA2	964	325	222
LS-H24KOA2	1106	342	232

Модель (наружный блок)	A*, мм	H, мм	D, мм	B, мм	C, мм
LU-H09KOA2	700	550	270	450	260
LU-H12KOA2	770	555	300	487	298
LU-H18KOA2	770	555	300	487	298
LU-H24KOA2	845	702	363	540	350

\* Размер A указан без учета защитного кожуха и вентилялей.

## Технические характеристики

NEW

NEW

NEW

NEW

Сплит-система		LS-H09KOA2/ LU-H09KOA2	LS-H12KOA2/ LU-H12KOA2	LS-H18KOA2/ LU-H18KOA2	LS-H24KOA2/ LU-H24KOA2
Холодопроизводительность	BTU	9 000	12 000	18 000	24 000
	кВт	2,63	3,51	5,27	7,03
Теплопроизводительность	BTU	9 500	12 500	19 000	26 000
	кВт	2,78	3,66	5,56	7,61
EER (класс)		3,21 (A)	3,21 (A)	3,21 (A)	3,02 (B)
COP (класс)		3,61 (A)	3,61 (A)	3,61 (A)	3,41 (B)
<b>Потребляемая мощность</b>					
Охлаждение	кВт	0,822	1,096	1,643	2,330
Обогрев	кВт	0,771	1,015	1,543	2,230
<b>Рабочий ток</b>					
Охлаждение	A	3,6	4,8	7,1	11,0
Обогрев	A	3,4	4,4	6,7	10,5
Напряжение / Частота источника питания	ф./В/Гц	1 / 220 / 50			
Хладагент		R410A			
Количество хладагента	г	730	950	1200	1700
Объем рециркулируемого воздуха внутреннего блока	м³/ч	390 / 519 / 585	390 / 519 / 585	611 / 757 / 900	753 / 933 / 1107
<b>Внутренний блок</b>					
Размеры (Ш × Г × В)	мм	717 × 193 × 302	805 × 193 × 302	964 × 222 × 325	1106 × 232 × 342
Упаковка (Ш × Г × В)	мм	785 × 375 × 285	875 × 375 × 285	1045 × 405 × 305	1195 × 420 × 315
Масса (нетто / брутто)	кг	7,8 / 10	8,8 / 11,4	11 / 14,6	15,4 / 19,5
Уровень шума мин. / макс.	дБ	28,5 / 34 / 38	30 / 35,5 / 41	30,5 / 37,5 / 44,5	35,4 / 41,1 / 47,2
<b>Наружный блок</b>					
Марка компрессора		GMCC			
Размеры (Ш × Г × В)	мм	700 × 270 × 550	770 × 300 × 555	770 × 300 × 555	845 × 363 × 702
Упаковка (Ш × Г × В)	мм	815 × 325 × 615	900 × 345 × 585	900 × 348 × 615	965 × 395 × 765
Масса (нетто / брутто)	кг	26,4 / 28,6	30,1 / 32	36,5 / 39	53,1 / 56,2
Максимальный уровень шума	дБ	53	55,5	57	61,4
<b>Соединительные трубы</b>					
Жидкостная линия	мм	6,35	6,35	6,35	9,53
Газовая линия	мм	9,53	12,7	12,7	15,88
Максимальная длина трубопровода	м	20	20	25	25
Максимальный перепад высот	м	8	8	10	10
Дозаправка хладагентом (свыше 5 метров)	г	20	20	20	40
Рекомендуемая площадь помещения	м²	12–18	15–21	24–35	32–47
Сечение кабеля питания	мм²		3 × 1,5		3 × 2,5
Сечение соединительного кабеля	мм²		5 × 1,5		6 × 1,5
Автомат токовой защиты	A	16	16	16	20
<b>Допустимая темп. наружного воздуха</b>					
Охлаждение	°C	от +18 до +43			
Обогрев	°C	от -7 до +24			

Класс энергетической эффективности определен в соответствии с приказом МинПромТорга РФ № 357 от 29.04.10 (ред. от 12.12.11).