

Energolux

Серия

CHAMPERY



## ИНВЕРТОРНАЯ СПЛИТ-СИСТЕМА НАСТЕННОГО ТИПА

В серии Champery реализованы передовые технологии: высокоэффективное DC-инверторное управление компрессором, многоступенчатая фильтрация воздуха, защита от утечки хладагента и многое другое.

Кондиционеры этой серии имеют класс энергоэффективности A++, что позволяет им эффективно использовать каждый киловатт потребляемой электроэнергии. При этом высокая эффективность достигается во всех режимах работы даже при уличной температуре  $-15^{\circ}\text{C}$ .



В случае необходимости в помещении может поддерживаться температура не ниже  $+8^{\circ}\text{C}$ . Это не даст промерзнуть помещению в случае отсутствия другого источника тепла.

В комплекте поставляются катехиновый фильтр и фильтр с ионами серебра, которые обеспечивают высокую степень защиты от бактерий и вирусов. При работе кондиционера в сверхтихом режиме уровень шума, создаваемого внутренним блоком, не превышает 21 дБ(А). Опционально возможно подключение Wi-Fi модуля для дистанционного управления кондиционером из любой точки мира.

# CHAMPERY

200 000\$

ЗАСТРАХОВАНО

DC

ИНВЕРТОР

R32

ФРЕОН

5

ЛЕТ

ГАРАНТИЯ

Wi-Fi

ОПЦИЯ



Высокая энергоэффективность



Катехиновый фильтр



Фильтр с ионами серебра



Автоматическое качание жалюзи



Мягкое осушение



Турборежим



Бесшумная работа



Комфортный сон



Горячий запуск



24-часовой таймер



Интеллектуальный дисплей



Режим IFEEL



Автоматический выбор режима



Автоматическая разморозка



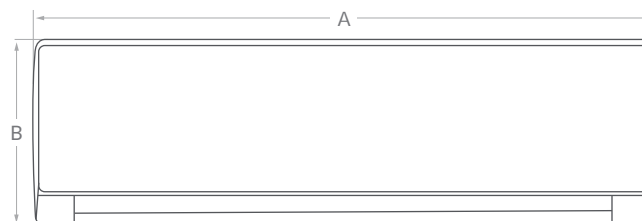
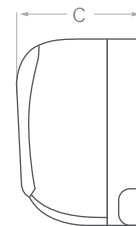
Защита от утечки хладагента



Самодиагностика

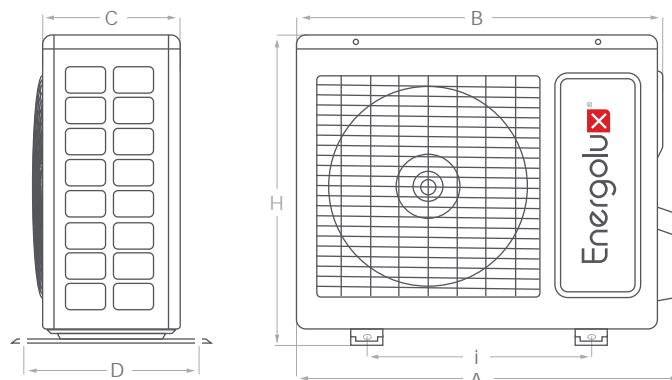
## ВНУТРЕННИЕ БЛОКИ

Модель	A, мм	B, мм	C, мм
SAS07CH1-AI	715	270	195
SAS09CH1-AI	790	275	200
SAS12CH1-AI	790	275	200
SAS18CH1-AI	970	300	224
SAS24CH1-AI	970	300	224



## НАРУЖНЫЕ БЛОКИ

Модель	A, мм	B, мм	C, мм	D, мм	H, мм	I, мм
SAU07CH1-AI	720	660	257	286	428	440
SAU09CH1-AI	782	712	257	286	540	510
SAU12CH1-AI	848	763	257	297	596	540
SAU18CH1-AI	848	763	257	297	596	540
SAU24CH1-AI	955	897	340	364	700	560



## ДОПОЛНИТЕЛЬНЫЕ ВОЗМОЖНОСТИ

Wi-Fi модуль	Антибактериальный фильтр	Угольный фильтр	Фильтр с витамином С	Фильтр с ионами серебра
SIW04G1	SFAB01	SFCR01	SFVC01	SFSI01

SAS09CH1-A, SAS12CH1-A,  
SAS18CH1-A, SAS24CH1-A

1 фаза  
220-230 В,  
50 Гц



Модель	Силовой кабель	Автомат защиты	Кабель межблочный
SAS07CH1-AI	3 × 1,5 мм <sup>2</sup>	16 А	4 × 1,5 мм <sup>2</sup>
SAS09CH1-AI			
SAS12CH1-AI SAS18CH1-AI			
SAS24CH1-AI	3 × 2,5 мм <sup>2</sup>	20 А	

Модель		SAS07CH1-AI	SAS09CH1-AI	SAS12CH1-AI	SAS18CH1-AI	SAS24CH1-AI	
Производительность, кВт	Охлаждение	2,20 (0,3-2,5)	2,50 (0,6-2,8)	3,20 (0,6-3,6)	4,60 (0,65-5,2)	6,16 (1,75-6,3)	
	Обогрев	2,30 (0,6-2,6)	2,80 (0,6-3,2)	3,40 (0,6-3,8)	5,00 (0,7-5,27)	6,20 (1,75-6,75)	
Потребляемая мощность, кВт	Охлаждение	0,685 (0,12-1,2)	0,78 (0,12-1,4)	0,997 (0,12-1,4)	1,43 (0,15-1,86)	1,923 (0,45-2,2)	
	Обогрев	0,837 (0,12-1,4)	0,775 (0,12-1,5)	0,942 (0,12-1,5)	1,38 (0,16-1,68)	1,722 (0,45-2,43)	
Энергоэффективность, кВт/кВт	Охлаждение	EER / Класс	3,21 / A	3,21 / A	3,21 / A	3,22 / A	3,2 / A
		SEER / Класс	5,1 / A	6,1 / A++	6,1 / A++	6,1 / A++	6,1 / A++
	Обогрев	COP / Класс	3,61 / A	3,61 / A	3,61 / A	3,62 / A	3,6 / A
		SCOP / Класс	3,8 / A	4,0 / A+	4,0 / A+	4,0 / A+	4,0 / A+
Рабочий ток, А	Охлаждение	3,60	3,60	4,50	6,34	9,35	
	Обогрев	3,50	3,50	4,40	6,12	10,00	
Электропитание		1 фаза, 230 В, 50 Гц					
Сторона подключения		Наружный блок					
Максимальная длина фреонпровода, м		15	15	15	25	25	
Максимальный перепад высот, м		10	10	10	10	10	
Диаметр жидкостной трубы, мм (дюймы)		6,35 (1/4)	6,35 (1/4)	6,35 (1/4)	6,35 (1/4)	6,35 (1/4)	
Диаметр газовой трубы, мм (дюймы)		9,52 (3/8)	9,52 (3/8)	9,52 (3/8)	9,52 (3/8)	15,88 (5/8)	
<b>Внутренний блок</b>		<b>SAS07CH1-AI</b>	<b>SAS09CH1-AI</b>	<b>SAS12CH1-AI</b>	<b>SAS18CH1-AI</b>	<b>SAS24CH1-AI</b>	
Расход воздуха (макс./выс./сред./низк.), м³/ч		500/420/390/300	480/370/320/210	560/480/410/290	850/720/610/520	850/720/610/520	
Осушение, л/ч		0,8	0,8	1,4	1,8	2	
Уровень звукового давления, дБ(А)		40/36/34/24	40/36/34/29	42/37/34/28	45/43/37/33	47/43/39/34	
Диаметр дренажной трубы, мм		16	16	16	16	16	
Размеры (В x Ш x Г), мм	Без упаковки	270x713x195	275x790x200	275x790x200	300x970x224	300x970x224	
	В упаковке	362x776x268	355x866x271	355x866x271	383x1041x320	383x1041x320	
Вес, кг	Без упаковки	8,5	9,0	9,0	13,5	13,5	
	В упаковке	10,0	11,0	11,0	16,5	16,5	
<b>Наружный блок</b>		<b>SAU07CH1-AI</b>	<b>SAU09CH1-AI</b>	<b>SAU12CH1-AI</b>	<b>SAU18CH1-AI</b>	<b>SAU24CH1-AI</b>	
Расход воздуха, м³/ч		1200	1600	2200	2200	3200	
Уровень звукового давления, дБ(А)		49	51	52	54	57	
Гарантированный диапазон рабочих температур наружного воздуха, °С	Охлаждение	-15 ~ +48					
	Обогрев	-15 ~ +24					
Заводская заправка хладагента R410a (до 5 м), г		550	700	900	1100	1500	
Дополнительная заправка хладагента, г/м		20	20	20	20	50	
Размеры (В x Ш x Г), мм	Без упаковки	428x720x310	540x776x320	596x842x320	596x842x320	700x955x396	
	В упаковке	490x768x353	595x823x358	645x881x363	645x881x363	750x1029x458	
Вес, кг	Без упаковки	21,5	25,5	29,5	33,0	46,0	
	В упаковке	23,5	28,0	32,5	36,0	50,5	

