

# Серия Smart On-Off LK700



В комплекте

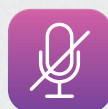
Белый



5 лет  
гарантии



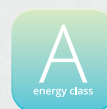
iFeel умный  
контроль  
температуры



Низкий  
уровень  
шума 24 дБ



3D воздуш-  
ный поток



Энергоэффе-  
ктивность  
А-класса



Фильтр с  
ионами серебра  
(опция)

## Преимущества

- Система комплексной фильтрации воздуха
- Энергоэффективность А-класса
- Двойная шумоизоляция внешнего блока
- Низкий уровень шума, всего 24дБ
- Авторестарт, самодиагностика
- Функция контроля климата «iFeel»

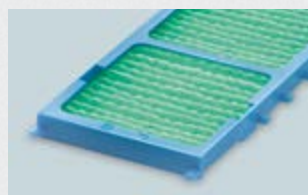


## Функциональность и комфорт

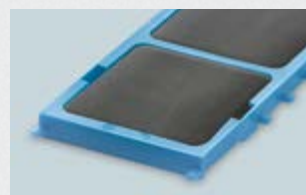
Инженеры AUX сумели воплотить в элегантном и стильном корпусе серии Smart большое количество новых перспективных разработок. Именно благодаря инновационным технологиям кондиционерам AUX стали доступны одни из самых высоких показателей энергоэффективности в классе неинверторных систем кондиционирования, что выгодно выделяет продукцию AUX на фоне конкурентов.

## Опции

Фильтр с витамином С



Угольный фильтр



Блок управления по Wi-Fi



Дополнительно:  
- IFD фильтр;  
- Антибактериальный фильтр;

- Фильтр с ионами серебра;  
- Ионизатор;  
- Антиформальдегидный фильтр.

# Техническая информация

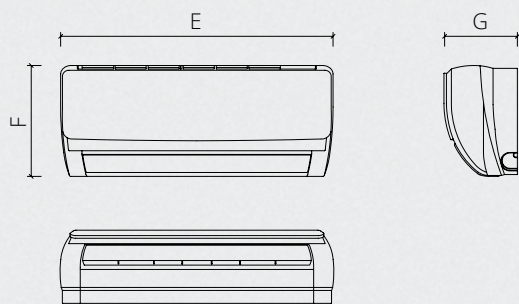
Н07А4 - 2017 год

Н07В4 - 2018 год

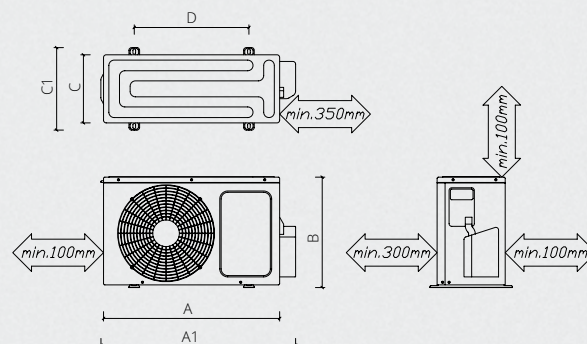
Серия Smart On/Off LK700 R410A 220-240В 50Гц

Внутренний блок		ASW-H07B4 /LK-700R1	ASW-H09B4 /LK-700R1	ASW-H12B4 /LK-700R1	ASW-H18B4 /LK-700R1	ASW-H24B4 /LK-700R1	ASW-H30B4 /LK-700R1	ASW-H36B4 /LK-700R1
Наружный блок		AS-H07B4 /LK-700R1	AS-H09B4 /LK-700R1	AS-H12B4 /LK-700R1	AS-H18B4 /LK-700R1	AS-H24B4 /LK-700R1	AS-H30B4 /LK-700R1	AS-H36B4 /LK-700R1
Производ-ть (охл./обогрев)	кВт	2,1/2,2	2,7/2,8	3,5/3,6	5,3/5,4	7,0/7,2	7,9/7,6	10,4/10,2
Потреб. мощность (охл./обогр.)	кВт	0,65/0,61	0,84/0,77	1,1/1,01	1,65/1,50	2,32/2,21	2,6/2,36	3,45/3,19
Рабочий ток (охл./обогр.)	А	2,82/2,65	3,66/3,37	4,8/4,39	7,2/6,56	10,1/9,6	11,4/10,3	15,3/14,1
Энергоэфф-ть (EER/COP)		3,21/3,61	3,21/3,61	3,21/3,61	3,21/3,61	3,01/3,21	3,03/3,21	3,01/3,21
Расход воздуха	м³/час	420	450	560	850	1050	1200	1200
Уровень шума (внутр./нар.)	дБ (А)	24-27-29-33/48	24-27-30-33/50	27-30-33-36/52	29-32-35-38/54	31-34-37-40/55	34-36-39-42/58	37-39-41-45/58
Размеры внутр. блока (Ш×В×Г)	мм	700×285×188	700×285×188	800×300×197	850×300×198	970×315×235	1100×330×235	1100×330×235
Размеры нар. блока (Ш×В×Г)	мм	663×421×254	660×500×240	660×500×240	795×525×290	800×690×310	825×655×310	900×700×350
Вес нетто (внутр./наружный)	кг	8/21,5	8,5/25	10/25	11/38	15/44	18/50	23/70
Диаметр труб (жидкость/газ)	мм	6,35/9,52	6,35/9,52	6,35/9,52	6,35/12,7	6,35/15,88	6,35/15,88	6,35/15,88
Максимальная длина трасс	м	10	15	15	20	20	20	20
Макс. перепад высот	м	5	5	10	10	10	10	10
Диап. раб. темп. (охл./обогр.)	°С	18-43/-7-24	18-43/-7-24	18-43/-7-24	18-43/-7-24	18-43/-7-24	18-43/-7-24	18-43/-7-24

## Smart inverter (LK700) внутренние блоки



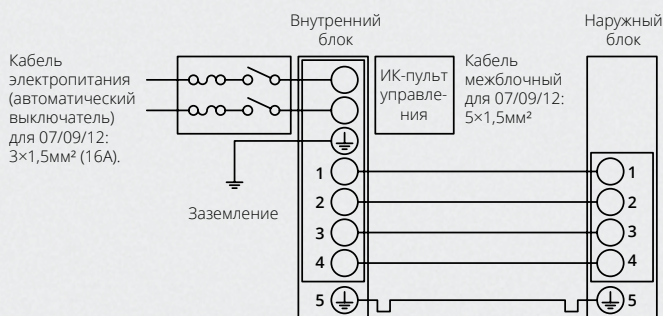
## Smart inverter (LK700) наружные блоки



Модель	E, мм	F, мм	G, мм	диам. труб (жидк.)	диам. труб (газ)	диам. труб (дрен.)	Вес, кг	max L, м	ΔН, м
ASW-H07B4/LK-700R1	700	285	188	6,35	9,52	DN16	8,0	10	5
ASW-H09B4/LK-700R1	700	285	188	6,35	9,52	DN16	8,5	15	5
ASW-H12B4/LK-700R1	800	300	197	6,35	9,52	DN16	10,5	15	10
ASW-H18B4/LK-700R1	970	315	235	6,35	12,7	DN16	11,0	20	10
ASW-H24B4/LK-700R1	970	315	235	6,35	15,88	DN16	15,0	20	10
ASW-H30B4/LK-700R1	1100	330	235	6,35	15,88	DN16	18,0	20	10
ASW-H36B4/LK-700R1	1100	330	235	6,35	15,88	DN16	23,0	20	10

Модель	A	A1	B	C	C1	D	Вес, кг
AS-H07B4/LK700R1	663	743	421	254+20	-	431	21,5
AS-H09B4/LK700R1	660	750	500	240+15	-	500	25,0
AS-H12B4/LK700R1	660	750	500	240+25	-	500	25,0
AS-H18B4/LK700R1	795	885	525	290+15	-	546	38,0
AS-H24B4/LK700R1	800	890	690	310+15	-	540	44,0
AS-H30B4/LK700R1	825	915	655	310+15	-	540	50,0
AS-H36B4/LK700R1	900	990	700	350+15	-	540	70,0

## Схема подключения Smart (LK700) On-Off (07/09/12)



## Схема подключения Smart (LK700) On-Off (24/30)

## Схема подключения Smart (LK700) On-Off (18)

